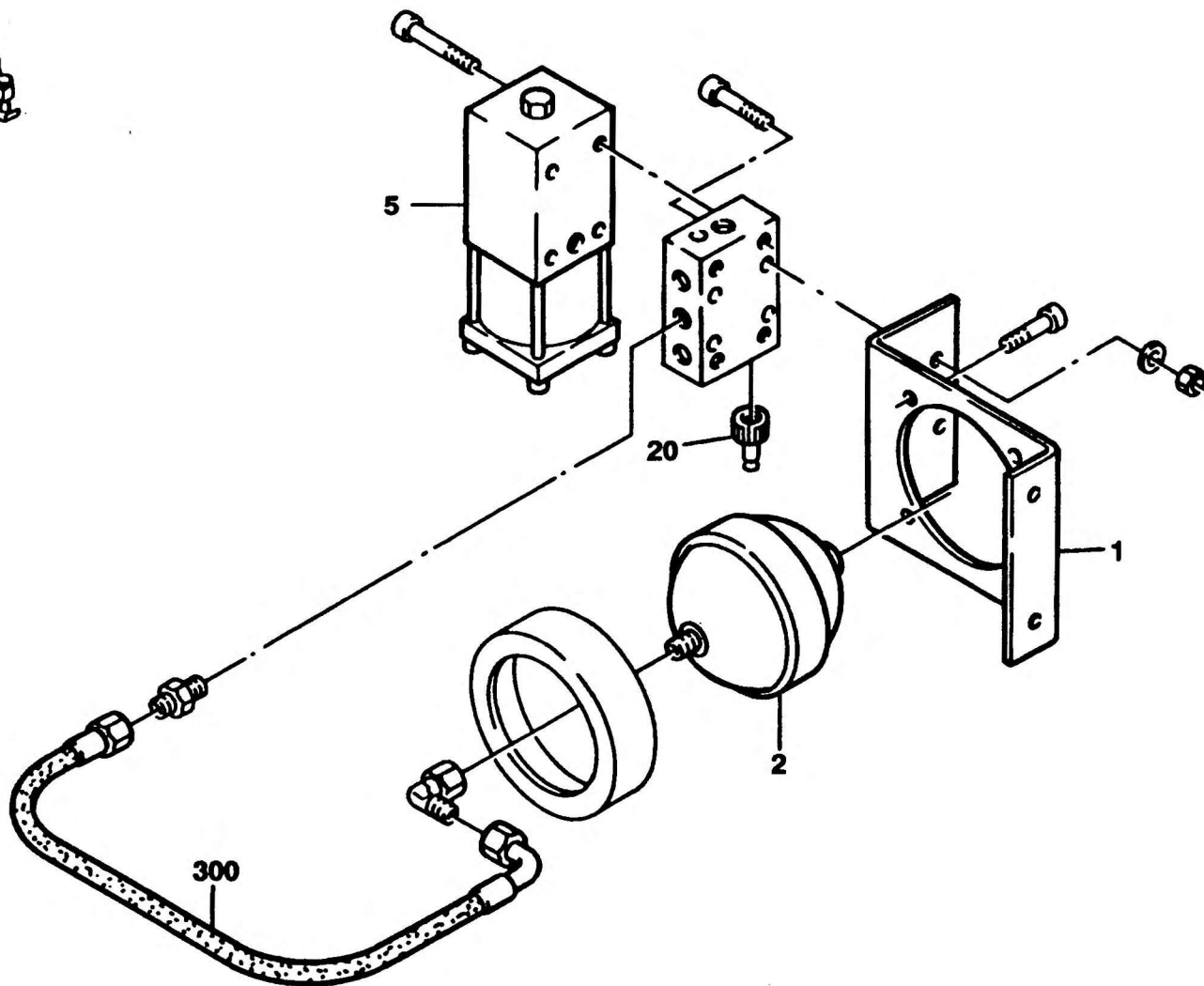
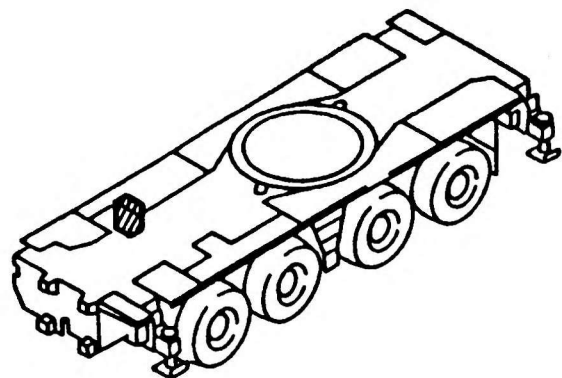




FEDERUNG 1/2 RECHTS  
SUSPENSION 1/2, RIGHT

BILDTAFEL  
PICTORIAL DISPLAY  
09.91 2221187-ETL 1/1

KMK 6200  
BE 540  
G 781



A08\_106

2 085 708 de/en